

Radiadores

EK 500 - DK 300 - DK 500



- Elegantes.
- Decorativos.
- En chapa de acero.
- Tratamiento anticorrosivo.
- Pintura epóxica.
- Presión de trabajo 10 bar.





Características

Radiador EK es un radiador simple formado por una placa y un convector. Los radiadores OCEAN están fabricados bajo la calidad total ISO 9001, con placas convectoras de acero. Tienen un tratamiento anticorrosivo: decapado, fosfatado, pintura antióxido por inmersión a 180°C, pintura epóxica pulverizada a 200°C. Su presión de trabajo es de 10 bar. Vienen con un embalaje especial para máxima protección en bodega, transporte e instalación. Cuentan con la certificación Europea, CE (EN 442,RAL, DIN).

Radiador DK 300 - 500 es un radiador doble formado por dos placas y dos conectores. Los radiadores OCEAN están fabricados bajo la calidad total ISO 9001, con placas convectoras de acero. Tienen un tratamiento anticorrosivo: decapado, fosfatado, pintura antióxido por inmersión a 180°C, pintura epóxica pulverizada a 200°C. Su presión de trabajo es de 10 bar. Vienen con un embalaje especial para máxima protección en bodega, transporte e instalación. Cuentan con la certificación Europea, CE (EN 442,RAL, DIN).

Condiciones de Cálculo

Las emisiones caloríficas señaladas son en base a una temperatura de entrada de 90°C y una temperatura de salida de 70°C, lo que supone una temperatura media de 80°C en el interior del radiador. La temperatura ambiente se considera de 20°C, con un salto térmico de 60°C (80-20) °C.



Especificaciones Técnicas

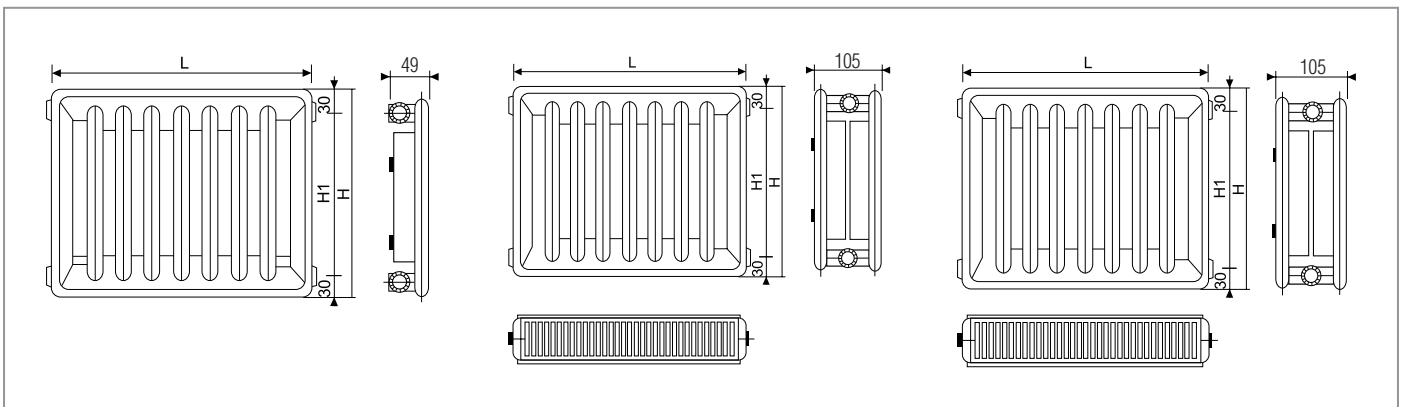
Código	Largo (mm)	Altura (mm)	kW	Kcal/H	Capacidad lit
EK 500.0400	400	500	0,452	389	1,1
EK 500.0500	500	500	0,566	487	1,4
EK 500.0600	600	500	0,679	584	1,7
EK 500.0700	700	500	0,792	681	2,0
EK 500.0800	800	500	0,905	778	2,2
EK 500.0900	900	500	1,021	878	2,5
EK 500.1000	1.000	500	1,131	973	2,8
EK 500.1100	1.100	500	1,244	1.070	3,1
EK 500.1200	1.200	500	1,358	1.168	3,4
EK 500.1300	1.300	500	1,471	1.256	3,6
EK 500.1400	1.400	500	1,584	1.362	3,9
EK 500.1500	1.500	500	1,698	1.460	4,2
EK 500.1600	1.600	500	1,810	1.557	4,5
EK 500.1800	1.800	500	2,036	1.751	5,0
EK 500.2000	2.000	500	2,263	1.946	5,6
EK 500.2200	2.200	500	2,490	2.141	6,2
EK 500.2400	2.400	500	2,715	2.335	6,7
EK 500.2600	2.600	500	2,942	2.530	7,3
EK 500.2800	2.800	500	3,167	2.724	7,8
EK 500.3000	3.000	500	3,394	2.919	8,4

Código	Largo (mm)	Altura (mm)	kW	Kcal/H	Capacidad lit
DK 300.0400	400	300	0,585	503	1,5
DK 300.0500	500	300	0,731	629	1,9
DK 300.0600	600	300	0,878	755	2,2
DK 300.0700	700	300	1,024	881	2,6
DK 300.0800	800	300	1,169	1.006	3,0
DK 300.0900	900	300	1,316	1.132	3,3
DK 300.1000	1.000	300	1,463	1.258	3,7
DK 300.1100	1.100	300	1,609	1.384	4,1
DK 300.1200	1.200	300	1,756	1.510	4,4
DK 300.1300	1.300	300	1,901	1.635	4,8
DK 300.1400	1.400	300	2,048	1.761	5,2
DK 300.1500	1.500	300	2,194	1.887	5,6
DK 300.1600	1.600	300	2,341	2.013	5,9
DK 300.1800	1.800	300	2,633	2.264	6,7
DK 300.2000	2.000	300	2,926	2.516	7,4
DK 300.2200	2.200	300	3,219	2.768	8,1
DK 300.2400	2.400	300	3,510	3.019	8,9
DK 300.2600	2.600	300	3,803	3.271	9,6
DK 300.2800	2.800	300	4,095	3.522	10,4
DK 300.3000	3.000	300	4,388	3.774	11,1

Código	Largo (mm)	Altura (mm)	kW	Kcal/H	Capacidad lit
DK 500.0400	400	500	0,879	756	2,3
DK 500.0500	500	500	1,099	945	2,9
DK 500.0600	600	500	1,319	1.134	3,5
DK 500.0700	700	500	1,538	1.323	4,0
DK 500.0800	800	500	1,758	1.512	4,6
DK 500.0900	900	500	1,978	1.701	5,2
DK 500.1000	1000	500	2,197	1.890	5,8
DK 500.1100	1100	500	2,417	2.079	6,3
DK 500.1200	1200	500	2,637	2.268	6,9
DK 500.1300	1300	500	2,857	2.457	7,5
DK 500.1400	1400	500	3,077	2.646	8,1
DK 500.1500	1500	500	3,297	2.835	8,7
DK 500.1600	1600	500	3,516	3.024	9,2
DK 500.1800	1800	500	3,956	3.402	10,4
DK 500.2000	2000	500	4,395	3.780	11,5
DK 500.2200	2200	500	4,835	4.158	12,7
DK 500.2400	2400	500	5,274	4.536	13,8
DK 500.2600	2600	500	5,714	4.914	15,0
DK 500.2800	2800	500	6,153	5.292	16,2
DK 500.3000	3000	500	6,593	5.670	17,3

- DK es un radiador doble compuesto por 2 placas, 2 conectores y envoltorio decorativo.

Dimensiones



	EK 500	DK 300	DK 500
Altura (H)	500 mm	300 mm	500 mm
Profundidad	52 mm	100 mm	100 mm
Distancia (H1)	445 mm	245 mm	445 mm
Longitud (L)	desde 400 mm a 3.000 mm	desde 400 mm a 3.000 mm	desde 400 mm a 3.000 mm
Espesor de placa	1,25 mm	1,25 mm	1,25 mm
Presión de trabajo	10 bar	10 bar	10 bar

La compañía no asume ninguna responsabilidad por cualquier posible error en los contenidos y se reserva el derecho de realizar cambios en los productos, debido a requerimientos técnicos o comerciales, sin previo aviso.

Casa Matriz: Av. Presidente Eduardo Frei Montalva 17.001, Colina, Santiago.
Sucursal La Serena: Av. La Cantera 655, Coquimbo.
Sucursal La Reina: La Forja 8731, Parque Industrial La Reina, Santiago.
Sucursal Concepción: Camino a Penco 3036-A, Galpón D-2, Concepción.
Sucursal Temuco: Camino al Aeropuerto Maquehue s/n, Temuco.
Sucursal Pto. Montt: Ruta V-505, km 3,5, Camino a Alerce, Puerto Montt.

Tel.: (+56 2) 2 989 0000
 Tel.: (+56 51) 312 685
 Tel.: (+56 2) 2 989 0500
 Tel.: (+56 41) 2 229 3400
 Tel.: (+56 45) 2 953 900
 Tel.: (+56 65) 231 340

Fax: (+56 2) 2 989 0199
 Fax: (+56 51) 312 830
 Fax: (+56 2) 2 989 0519
 Fax: (+56 41) 2 229 3400
 Fax: (+56 45) 2 953 900
 Fax: (+56 65) 231 340

ANWO
 ESPECIALISTAS EN CLIMATIZACION