



ESPECIALISTAS EN CLIMATIZACIÓN

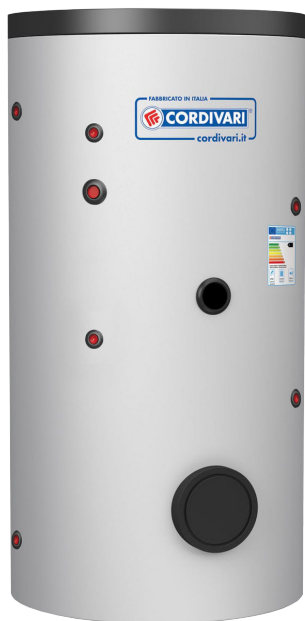
ACUMULADOR TITAN PLUS



anwo.cl

Anwo, Calefacción 2022





Cordivari Titan Plus

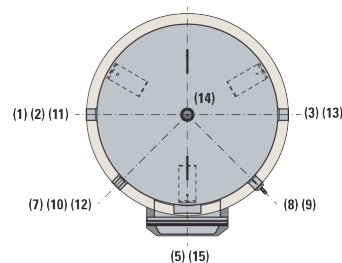
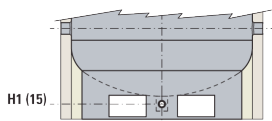
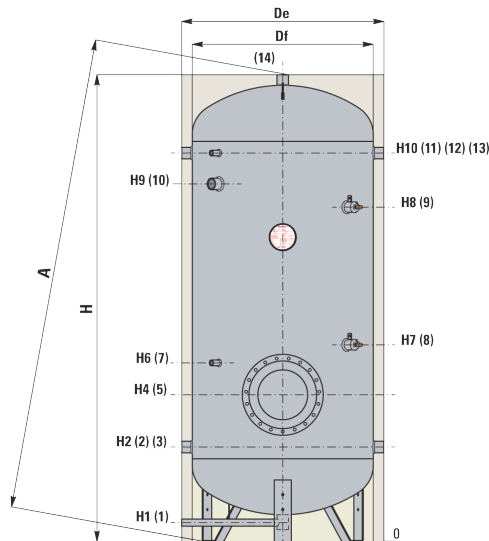
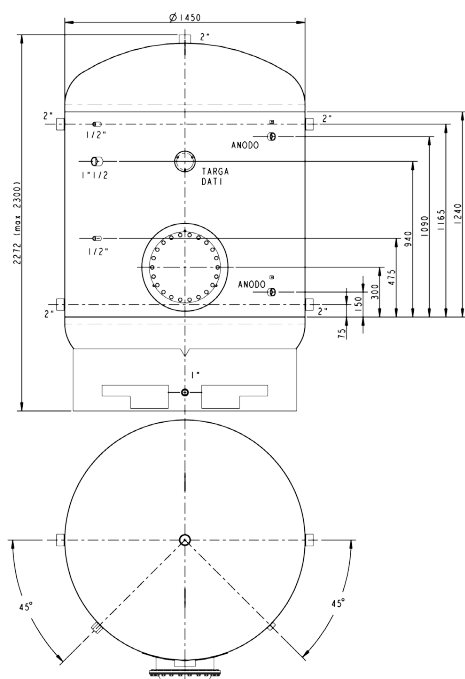
Acumulador Cordivari

Descripción

- Depósito para la acumulación de agua caliente sanitaria para uso doméstico e industrial.
- Interior teflonado anticorrosivo.
- Aislación de espuma poliuretano, 50 mm. de espesor, 0.038 W/mK.
- Forro color rojo RAL3000 completo con tapa superior y cubre flange de inspección.
- Tester de ánodo de magnesio para revisión del estado del ánodo.
- Garantía 3 años.
- Modelos de 1.500 lts y superiores se suministran con perforaciones en la base para permitir el uso de grúas horquilla.

Especificaciones Técnicas

Código	Modelo	Litros	Presión	Temp. Máx	Color
00.189.1000	TITAN PLUS	1.000	8 bar	90°C	Gris
00.189.1500	TITAN PLUS	1.500	8 bar	90°C	Gris
00.189.2000	TITAN PLUS	2.000	8 bar	90°C	Gris
00.189.3000	TITAN PLUS	3.000	8 bar	90°C	Gris
00.188.4000	TITAN PLUS	4.000	8 bar	90°C	Gris
00.188.5000	TITAN PLUS	5.000	8 bar	90°C	Gris



Cap.	Vol.	Df	De	H	A	H1	H2	H3	H4	H5	H6	H7	H8	H9	H10	5	2-3 11-13	14	15
lt																	Conexiones		
1.000	1.037	850	950	2.192	2.235	89	454	499	589	679	739	1.139	-	1.679	1.814	Ø e 380	1" 1/2	1" 1/2	-
1.500	1.488	950	1.050	2.498	2.540	107	493	538	628	718	778	1.303	-	1.968	2.103	Ø e 380	1" 1/2	2"	1"
2.000	2.052	1.100	1.200	2.575	2.630	94	535	655	760	865	935	810	2.000	2.000	2.125	Ø e 430	1" 1/2	2"	1"
3.000	2.958	1.450	1.550	2.272	2.982	138	604	724	829	934	1.004	929	2.269	2.319	2.444	Ø e 430	1" 1/2	2"	1"
4.000	3.765	1.700	1.600	2.415	2.668	94	580	655	655	934	765	1.015	2.269	2.319	2.444	Ø e 430	2"	2"	1"
5.000	4.979	1.800	1.700	2.415	2.668	94	580	655	655	934	765	1.015	2.269	2.319	2.444	Ø e 430	2"	2"	1"

La compañía no asume ninguna responsabilidad por cualquier posible error en los contenidos y se reserva el derecho de realizar cambios en los productos, debido a requerimientos técnicos o comerciales, sin previo aviso.

• **Casa Matriz:**
Av. Presidente Eduardo Frei Montalva 17.001, Colina, Santiago. Tel.: (+56 2) 2 989 0000

• **Sucursal La Serena:**
Av. La Cantera 655, Coquimbo. Tel.: (+56 51) 2 312 685

• **Sucursal La Reina:**
La Forja 8731, Parque Industrial La Reina, Santiago. Tel.: (+56 2) 2 989 0500

• **Sucursal Concepción:**
Camino a Penco 3036-A, Galpón D-2, Concepción. Tel.: (+56 41) 2 29 3400

• **Sucursal Temuco:**
Camino al Aeropuerto Maquehue s/n, Temuco. Tel.: (+56 45) 2 953 900

• **Sucursal Pto. Montt:**
Ruta V-505, km 3.5, Camino a Alerce, Puerto Montt. Tel.: (+56 65) 2 231 340

• **Sucursal Viña del Mar:**
Variante Torquemada 340 (Camino Quillota), Viña del Mar. Tel.: (+56 32) 2 359 500

• **Sucursal Las Condes:**
Las Condes 9765 Local 112, Las Condes, Santiago. Tel.: (56-2) 2 979 6341

